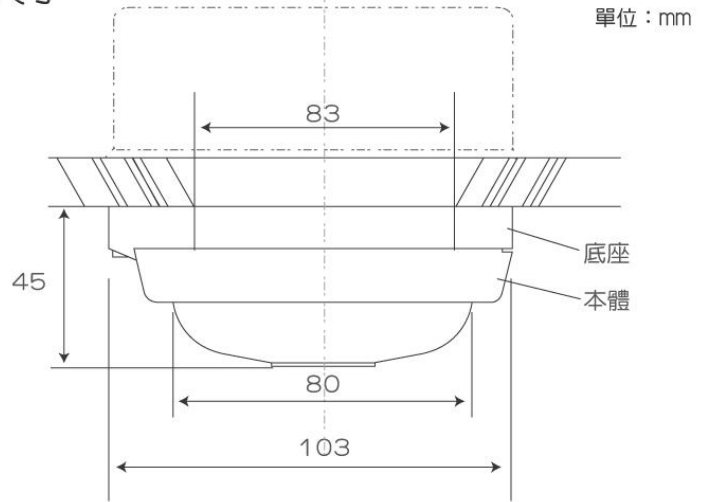


火警探測器補償式局限型



外觀尺寸



說明

補償式探測器是將兩個不同功能之火警探測器集中於一個探測體上，使其有雙重的偵測功能，以達到更安全的保障。不論是溫度急速上升之火災，或是室溫緩慢升高型之火警，本探測器均能適時發出警報信號。

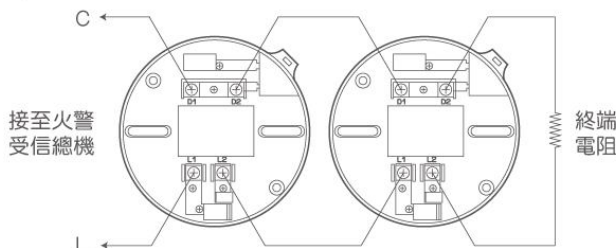
特性

- 定溫感應部份係採用經UL認證合格之合金溫度感知裝置，偵測溫度準確，且品質穩定不易故障。
- 差動感應部份之排氣閥係採用光纖玻璃管，耐高溫抗氧化防濕氣品質穩定不變形。
- 機械式動作原理，能恆久使用且不易故障。
- 動作後能自動恢復原狀並可重複使用。
- 密封式的感應器，可避免因濕氣及塵埃的進入而影響其性能。
- 本體採用防火塑膠且外型優美。
- 底盤與本公司其他各型探測器共用，安裝及備料方便。

產品規格

型號	CM-WSK701
種類	二種
動作溫度	差動：室溫+30°C 定溫：標稱溫度70°C
動作電流	DC 24V 30mA
極性	無極性
環境溫度	0°C~+50°C
相對溼度	0%~95%
材質	防火塑膠
重量	約126g
顏色	米白色

標準接線圖



有效警戒面積

離地面高度	建築物構造	二種
未滿4公尺	防火建築材料	70平方公尺
	一般建築材料	40平方公尺
4公尺以上 未滿20公尺	防火建築材料	35平方公尺
	一般建築材料	25平方公尺