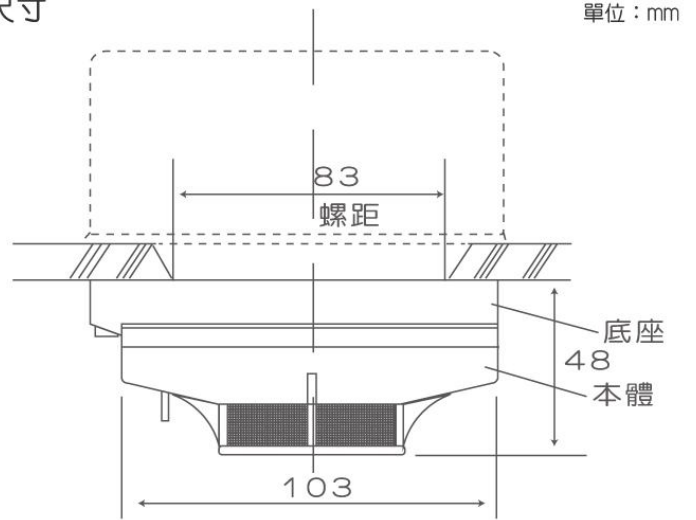


光電式偵煙附定溫局限型



外觀尺寸



說明

光電式偵煙附定溫探測器，偵煙部份係採用先進的光電感測技術，能偵測各種不同燃燒來源所產生之煙粒子，靈敏度準確穩定性佳；定溫部份採用經UL認證合格之合金溫度感知裝置，偵測溫度準確且品質穩定不易故障。

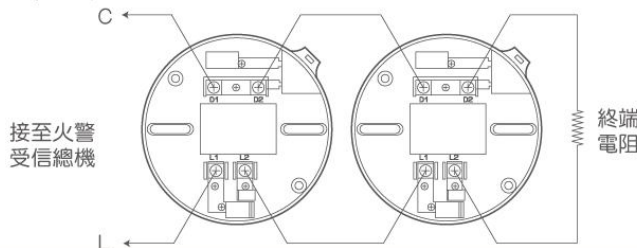
特性

- 具有煙霧探測及溫度探測兩種性能，增加適用火警範圍，擴大偵測對象。
- 採用合金溫度感知元件，體積小密封式可防塵防潮。
- 採用先進之光電感測技術及專用偵煙晶片，主要文件均為UL認證，電路採用SMT設計，體積小、耗電量低及穩定性佳之優點。
- 產品通過EMC測試不易受裝置環境之干擾而引起之誤報問題。
- 本探測器可重覆使用且維護容易，拆開上蓋即可清潔內部。
- 連接線無極性區分，可避免線路連接錯誤。
- 底盤與本公司其他各型探測器共用，安裝及備料方便。

產品規格

型號	CM-WTK55
種類	二種
動作濃度	15% 30秒內
動作溫度	標稱溫度55°C×125% 300秒內
監視電流	DC24V 25μA 以下
動作電流	DC24V 30mA
極性	無極性
相對溼度	0~95%
環境溫度	-10°C~+55°C
材質	防火塑膠
重量	150公克
顏色	米白色

標準接線圖



有效警戒面積

離地面高度	偵煙二種	建築物構造	定溫一種
未滿4公尺	150平方公尺	防火建材 一般建材	90平方公尺 50平方公尺
4公尺以上 未滿20公尺	75平方公尺	防火建材 一般建材	45平方公尺 30平方公尺