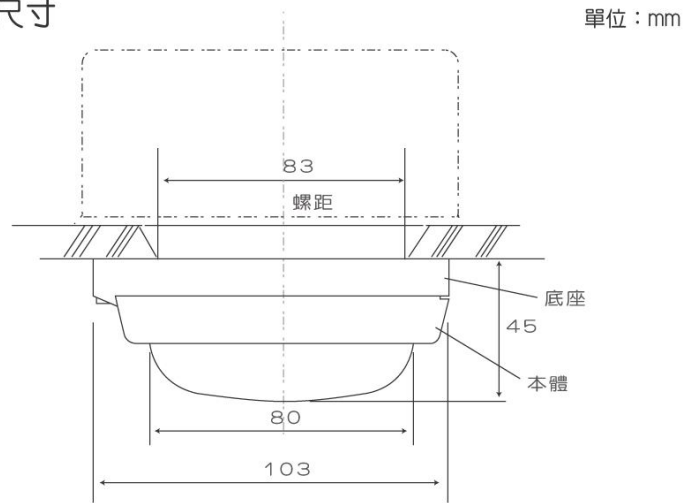


火警探測器差動式局限型



外觀尺寸



動作原理

差動式局限型探測器，其設計目的旨在探測快速或異常的上升氣溫。如果周圍溫度快速上升，盒內空氣立即膨脹並壓迫金屬薄膜而使電氣接點導通，因而輸出警報訊號。但在溫度緩慢變動時，膨脹的空氣則經由一微小的通氣孔釋出，以維持壓力平衡，所以絕不會發生錯誤的警報。

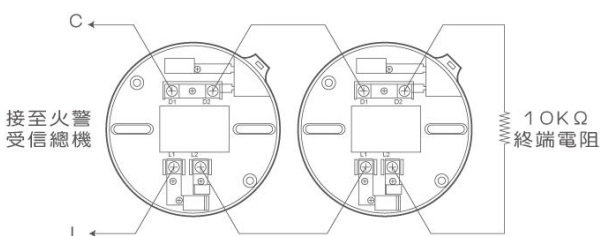
特性

- 對快速升高溫度的火災反應敏捷。
- 機械式動作原理，能恆久使用且不易故障。
- 動作後能自動恢復原狀並可重覆使用。
- 銀鈀合金電氣接點，導電優良，不易損傷。
- 排氣閥採用光纖玻璃管，耐高溫抗氧化防濕氣品質穩定。
- 本體採用防火塑膠且外型優美。
- 底盤與本公司其他各型探測器相同，安裝及備料方便。
- 接線無極性區分，可避免接線錯誤。

產品規格

型號	CM-WS29L
種類	二種
動作溫度	室溫+30°C 30秒內
動作電流	DC 24V 30mA
極性	無極性
相對溼度	0~95%
環境溫度	0°C ~ +50°C
材質	防火塑膠
重量	約130g
顏色	米白色

標準接線圖



有效警戒面積

離地面高度	建築物構造	二種
未滿4公尺	防火建築材料	70平方公尺
	一般建築材料	40平方公尺
4公尺以上 未滿8公尺	防火建築材料	35平方公尺
	一般建築材料	25平方公尺