



安裝 / 使用手冊
瓦斯漏氣檢知器
STCH-1000HW

目 錄

1. 一般描述	3
2. 規格說明	3
3. 建議安裝偵測器的地點	3
4. 警告！須避免的地方	4
5. 警告！須避開的化學品	4
6. 安裝指引	4-5

1. 一般描述

此天然氣(甲烷)偵測器提供住戶爆炸性天然氣(甲烷)存在的早期警告保護，此天然氣(甲烷)偵測器的警報聲響，已在工廠做過校正，以符合 UL1484 標準的要求。天然氣(甲烷)的 L.E.L 是量的 5%(最低的爆炸位準)，而偵測器的警報位準是設定在 L.E.L(最低的爆炸位準)的 10%至 25%。

當警報觸發時，紅色燈亮起及蜂鳴器作響將保持最少 5 分鐘，假如天然氣(甲烷)位準持續超過校正的位準，偵測器將持續發出警報，直到天然氣(甲烷)清除。參考運作章節以取得更多資訊。

有很多嚴重的傷害及損壞，肇因於天然氣(甲烷)洩漏之爆炸。

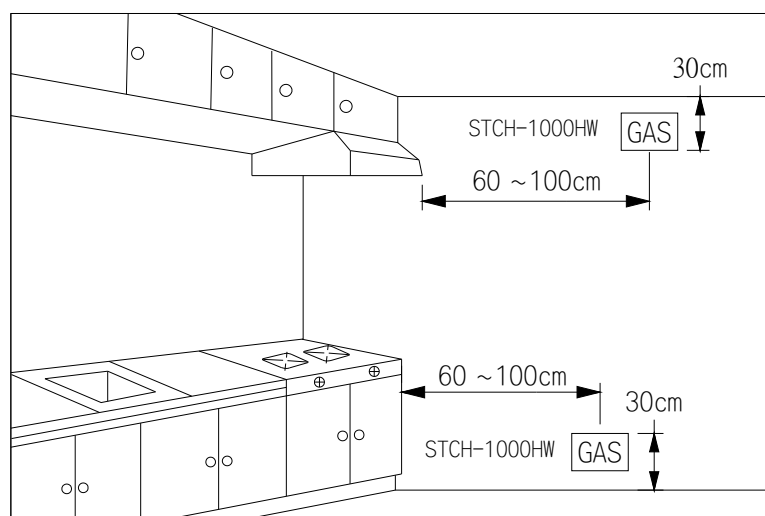
2. 規格說明

甲烷警報位準	10-25%L.E.L
電源	110V 60Hz 5W / 24VDC 5W(型號 STCH-1000HW)
運作溫度	32°F(0°C)至 104°F(40°C)
警報聲響位準	於 10 英尺處 85dB
最小警報時間	5 分鐘
偵測頻率	每秒取樣
繼電器等級	2A-24AC/DC

3. 建議安裝偵測器的地點

將偵測器安裝在每個使用瓦斯的器具之適當位置(參閱圖 1)。

檢知器裝設位置，請依各類場所消防安全設備設置標準第 141 條之規定安裝。



【圖一】

4. 警告！須避免的地方

- 在溫度可能會低至 32°F (0°C) 或升至 104°F 以上 (40°C 以上) 的地方。
- 在用來讓加熱或空調排出管子的前方，靠近天花板風扇的地方，或其他有高速氣流的地方。
- 任何瓦斯用具的正上方約 2 平方公尺內。
- 清潔用品放置的房間：家用清潔化學品其塗裝材料，會干擾警報器。
- 危險的地方：此偵測器不適合安裝在危險的地方，例如由國家電氣法規規定的地方。

5. 警告！須避開的化學品

不要將此偵測器曝露於可能使感知元件性能變差或造成永久性傷害的化學品前，如下：

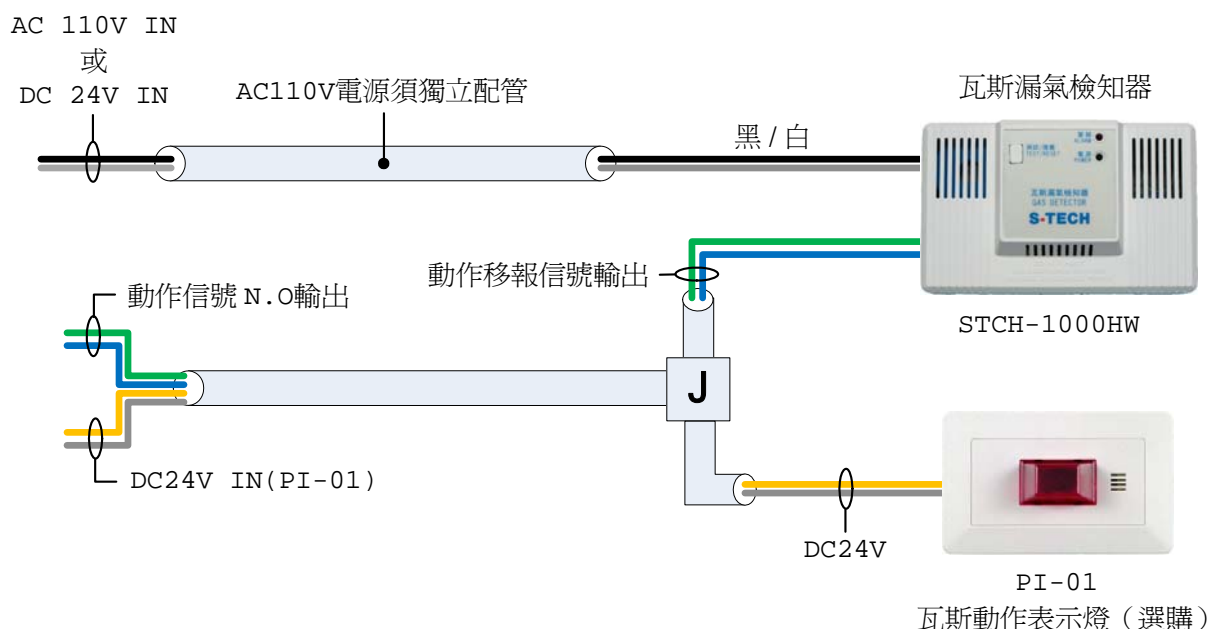
- 酒精、油漆、熔劑等化學成份。
- 潤滑、化妝品及清潔產品內的矽氧烷成分。
- 某些燃料中的有機金屬成分。
- 含氧燃料焊接中的乙炔成分。

6. 安裝指引

注意！安裝偵測器之前請複習第 3 點建議安裝的地方及第 4、5 點應該避免的地方。

STCH-1000 系列天然氣 (甲烷) 偵測器的電源為單相 120V，如從無開關處接電源，則不會受到漏電斷續器保護。

(1) 配線要求：偵測器配線前，先將主開關關掉，此型之天然氣 (甲烷) 偵測器，必須使用 U.L 列示或認可的接線盒安裝。



(2) 安裝之指導

- 從偵測器後面拿出安裝板(滑動至打開的位置以移出來)。
- 如圖 1 描述的選擇好適當的偵測器安裝地點後，使用適當的孔將安裝板安裝在電氣盒上，使其穩固。
- 假如已完成配線及安裝板安裝步驟，可以開始將偵測器安裝在安裝板上，將偵測器置於安裝板上，然後將偵測器滑至定位。
- 打開電源，當偵測器接受電源時，綠色“電源”指示燈應會點亮。

(3) 操作，測試

- a. 打開電源:當送上 AC 電源時(型號 STCH-1000, STCH-1000LC, STCH-1000HW, STCH-1000HWR) 或 D.C. 電源時，天然氣(甲烷)偵測器在感知元件穩定前，須要約 3 分鐘的熱機時間。此期間綠色 LED 會閃爍，當綠色 LED 穩定下來時，偵測器已準備好。
- b. 疑難狀況：內部的微控器持續監視感知單元及關鍵元件，假如內部有任何零件發生問題，偵測器會閃紅色 LED，並且每 30 秒鐘響 4 次“嗶，嗶，嗶，嗶”。
- c. 壽命監視狀態(壽命末期)：天然氣(甲烷)感知單元的預期壽命為 5 年，微控器監視偵測器開機時的總偵測時間。工作 5 年後，會啟動壽命末期信號，偵測器的紅色 LED 會開始閃爍，每 30 秒發出嗶聲一次，指示出感知單元的壽命以過期，應該買新的。
- d. 警報模式：當天然氣(甲烷)濃度超過較正的位準(10 至 25%L.E.L)，偵測器會“嗶-嗶”響，紅色 LED 會亮起，假如此危險狀況持續 4 秒鐘，天然氣(甲烷)偵測器會鎖住警報模式 5 分鐘，紅色 LED 持續亮著，及壓電蜂鳴器持續作響，在這 5 分鐘內，偵測器會停止偵測瓦斯濃度，而綠色 LED 會閃爍以指示出此狀況。假如 5 分鐘後，天然氣(甲烷)濃度持續保持超過校正位準，偵測器則會繼續發出警報直到天然氣(甲烷)被清除。
- e. 測試：重要!每週測試以確保運作正常。按住蓋子上面的測試/重置按鈕以測試此偵測器，此將模擬天然氣(甲烷)濃度已超越安全位準的狀況。假如電子線路及蜂鳴器模組發揮功能的話，偵測器會點亮紅色 LED 並讓蜂鳴器持續作響。不可以使用其他方式測試此偵測器。
- f. 假如偵測器沒有作出適當的反應，檢查保險絲或供應電源給偵測器的線路斷路器，假如警報如果仍然沒響，可能是此裝置不良或有其他毛病，應該送回服務處維修。警報響聲不穩定或太小聲可能表示偵測器不良，應該送回服務處維修。
- g. 重置：當引起警報的天然氣(甲烷)清除後，偵測器會自動地重置。假如沒有手動重置，偵測器不論如何會讓警報響至少 5 分鐘。你也可以按住測試/重置按鈕讓偵測器安靜，偵測器須要 30 秒鐘的時間讓系統及感知元件重新進入狀況，就像暖機期間一樣，綠色 LED 會閃爍直到準備就緒要開始偵測甲烷氣體是否存在。假如天然氣(甲烷)依舊存在，偵測器會再度響起警報。

(4) 保養及清潔

你可以用家用吸塵器清潔偵測器之開口處，偵測器之外面可以溼布擦拭，不可使用任何清潔劑。清潔之後，按壓測試/重置按鈕以測試偵測器，並檢查綠色 LED 有沒有亮。