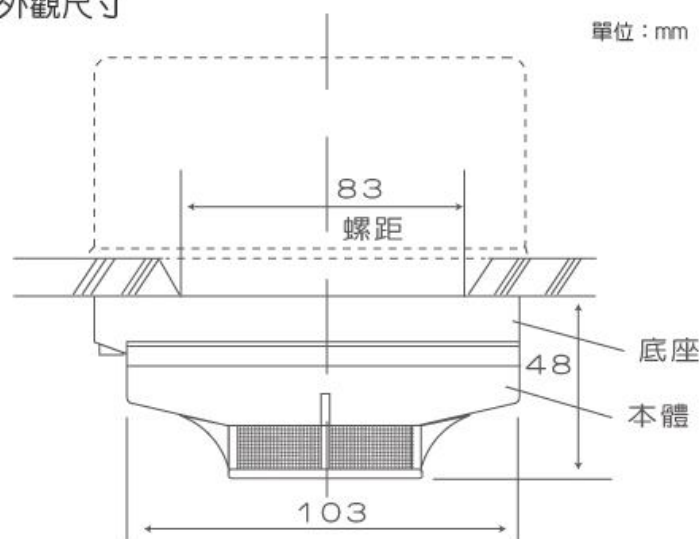


## 火警探測器光電式局限型



外觀尺寸



### 說明

本探測器係採用光電感應原理，當煙霧進入探測器內部之暗光室，煙粒子造成紅外線光束之散亂，使受光元件接收到光線，當煙濃度達到設定之濃度，探測器即發出警報信號。對於火災的預警非常快速準確，外型小巧美觀，適合裝設於現代化之建築物內。

### 特性

- 利用光電感應原理，搭配特殊集煙室設計，達到偵煙動作快速準確，穩定性高。
- 產品通過EMC測試，不易受裝置環境之干擾而引起之誤報問題。
- 採用細孔防蟲網，孔徑0.5mm，可讓煙順利流入，並可防止昆蟲及灰塵進入。
- 不具放射性物質，人畜無害。
- 探測器可重複使用，維護容易，拆開外蓋即可清潔內部。
- 接線無極性區分，可避免線路連接錯誤。
- 底盤提供二組無電壓輸出接點(N.O.)及(N.C.)，可供訊號移報或控制其他連結系統使用。

### 產品規格

型號	CM-WT12L1	CM-WT12L	CM-WT12L3
種類	一種	二種	三種
動作濃度	7.5% 30秒內	15% 30秒內	22.5% 30秒內
動作電流	24V DC 30mA		
監視電流	24V DC / 25mA以下		
相對溼度	0~95%		
環境溫度	0°C ~ +50°C		
材質	防火塑膠		
重量	140公克		
顏色	米白色		

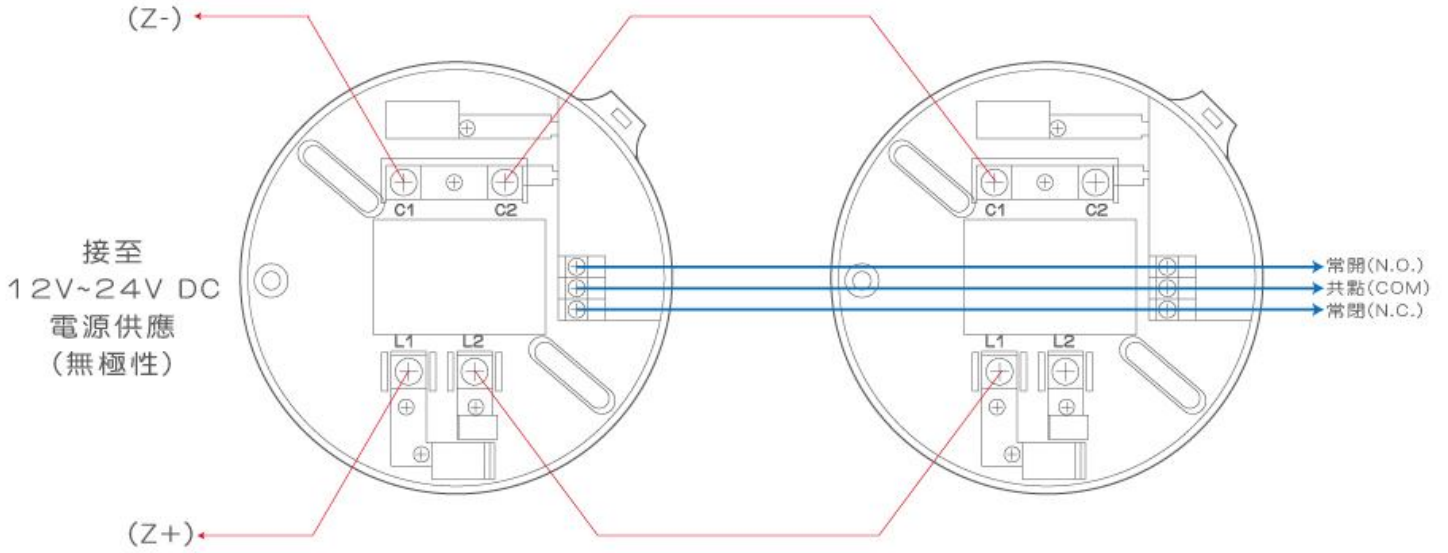
### 有效警戒面積

離地面高度	一種或二種	三種
未滿4公尺	150平方公尺	50平方公尺
4公尺以上 未滿20公尺	75平方公尺	-

標準接線圖

移報接點型 ( 附無電壓接點：NO.與NC.各一組 接點最大負荷：30V DC / 1A )

(圖一)



(圖二)

